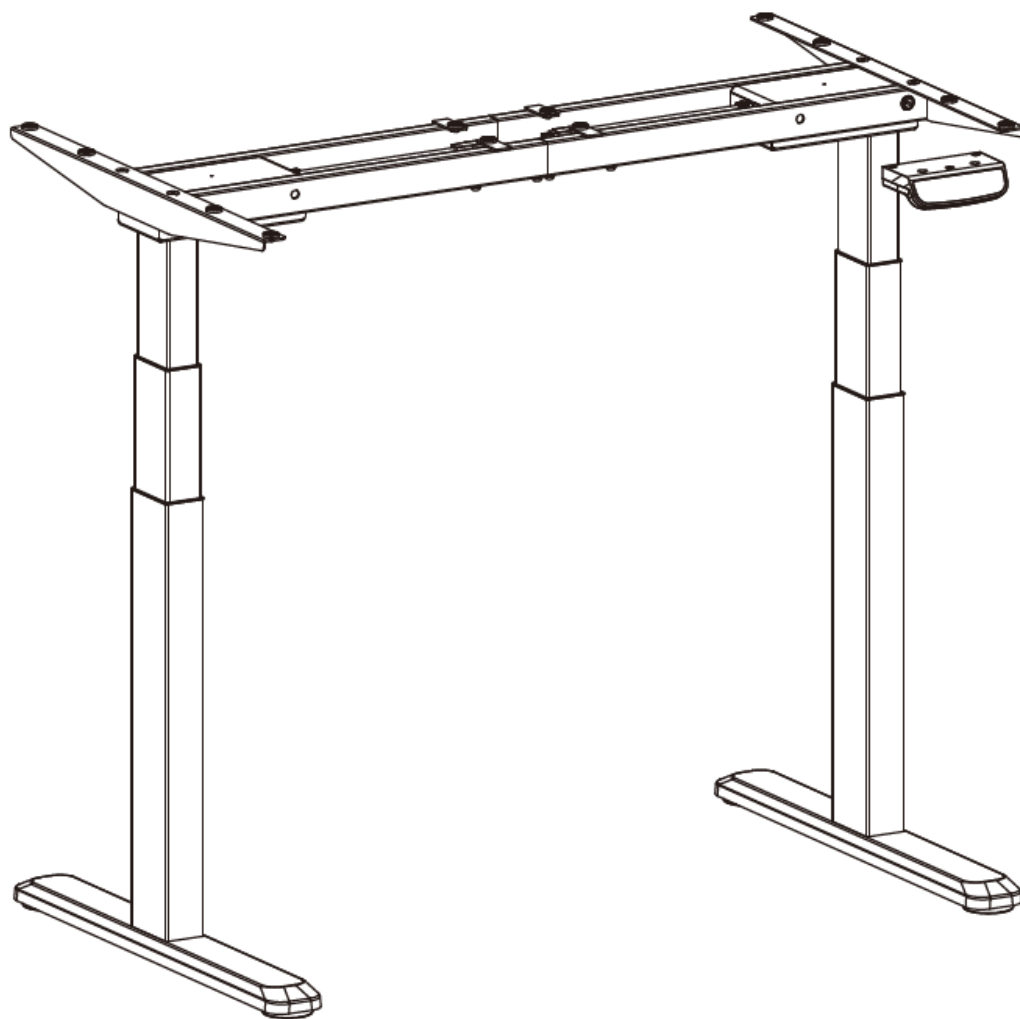


**ELEKTRIČNA DVIŽNA MIZA**

**optiSMART2**



**NAVODILA ZA UPORABO**

## **VARNOSTNA NAVODILA IN OPOZORILA**

- Neupoštevanje varnostnih in montažnih navodil v tem priročniku lahko povzroči resne telesne poškodbe.
- Preobremenjevanje delov ali neupoštevanje opozoril, označenih z »Opomba«, lahko povzroči poškodbe sistema ali njegovih komponent.
- Otroci ne smejo uporabljati ali se dotikati izdelka brez neposrednega nadzora odrasle osebe.
- Med uporabo mize naj bodo prisotni samo usposobljeni uporabniki.
- Osebe z omejenimi telesnimi ali duševnimi sposobnostmi ne smejo uporabljati izdelka brez nadzora.
- Nikoli ne stojte na mizi.

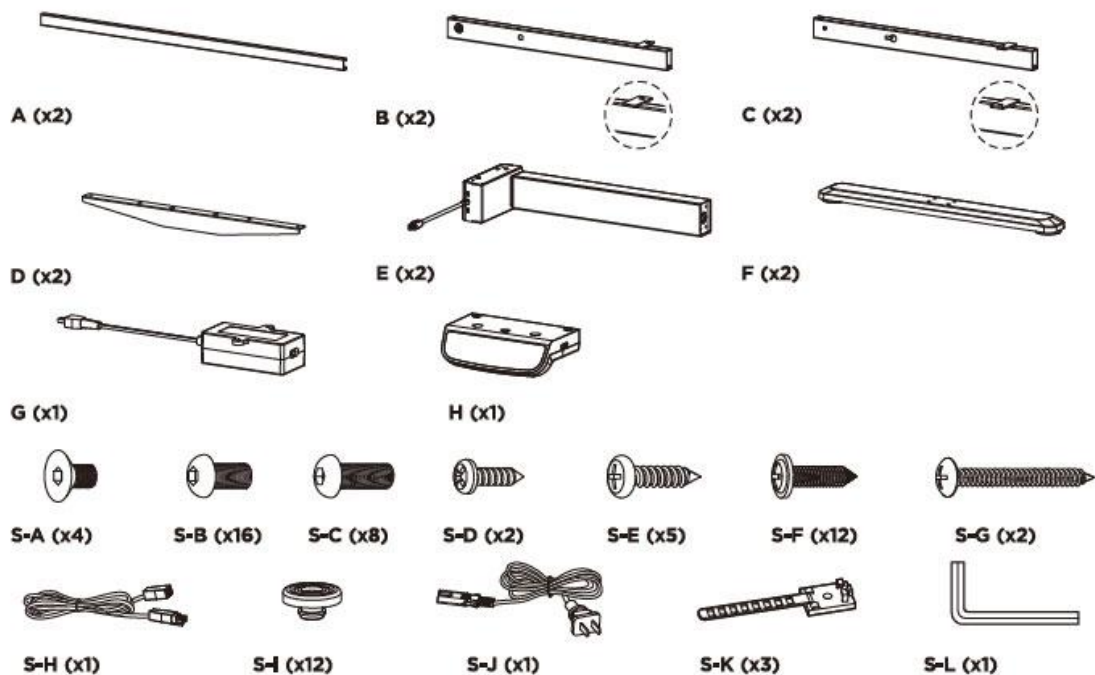
## **ELEKTRIČNA VARNOSTNA NAVODILA**

- Izdelka ne čistite z vodo, ko je priključen na električno omrežje.
- Izdelka ne uporabljajte v vlažnem okolju ali v stiku s tekočinami.
- Ne odpirajte krmilne enote – nevarnost električnega udara.
- Če je kabel ali katerikoli del poškodovan, izdelek takoj prenehajte uporabljati.

## **DRUGA VARNOSTNA NAVODILA**

- Odstranite vse ovire okoli mize pred uporabo.
- Kable organizirajte tako, da preprečite spotikanje.
- Mize ne uporabljajte na prostem.
- Izdelek je namenjen samo notranji uporabi.

## SESTAVNI DELI



A – Prečni povezovalni nosilec (2x)

B – Prečni končni nosilec (2x)

C – Prečni končni nosilec (2x)

D – Stranski nosilec (2x)

E – Dvižni steber z motorjem (2x)

F – Podstavek (2x)

G – Napajalnik

H – Krmilnik s tipkovnico

S-A – Vijak M6x10 (4x)

S-B – Vijak M6x12 (16x)

S-C – Vijak M6x16 (8x)

S-D – Vijak ST3.5x13 (2x)

S-E – Vijak ST4.2x16 (5x)

S-F – Vijak ST4.2x16 (12x)

S-G – Vijak ST3.9x38 (2x)

S-H – Kabel

S-I – Podložka (12x)

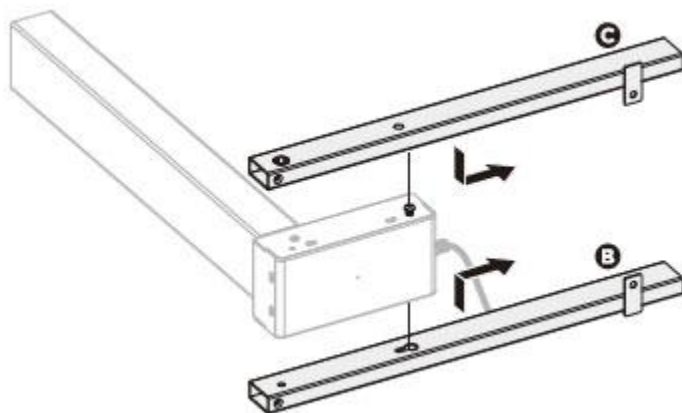
S-J – Napajalni kabel

S-K – Vezica (3x)

S-L – Inbus ključ

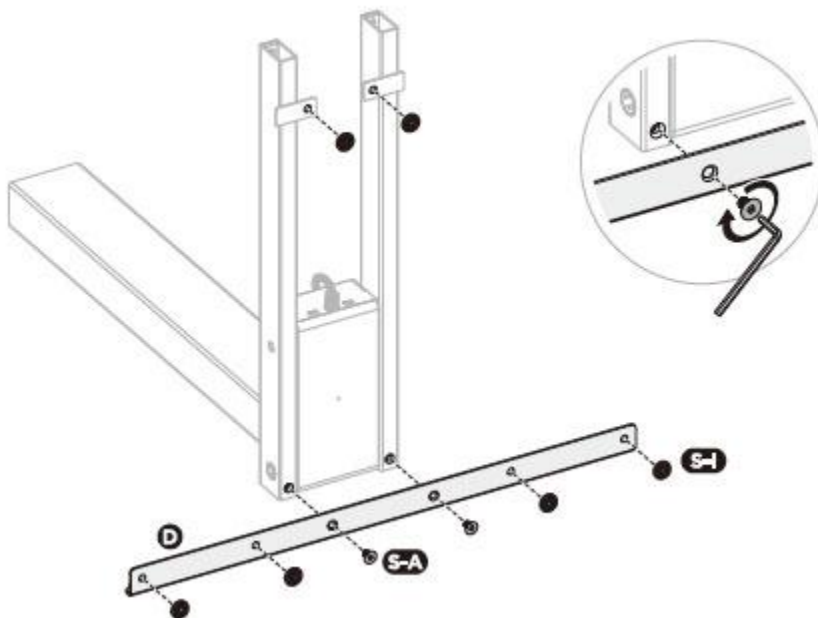
# POSTOPEK MONTAŽE

## 1. Pritrditev prečnih nosilcev



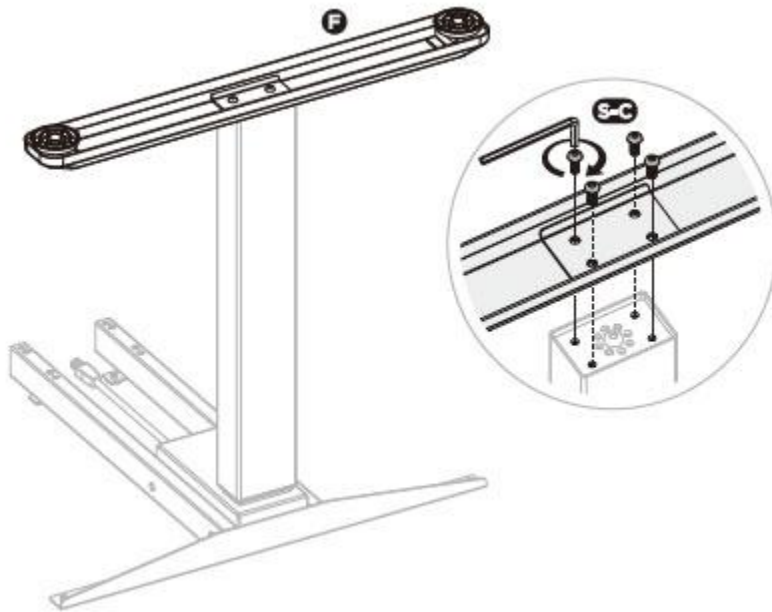
Pritrdite levi in desni končni prečni nosilec (C in B) na dvižna stebra (E) in ju privijte z vijaki S-B.

## 2. Pritrditev stranskih nosilcev



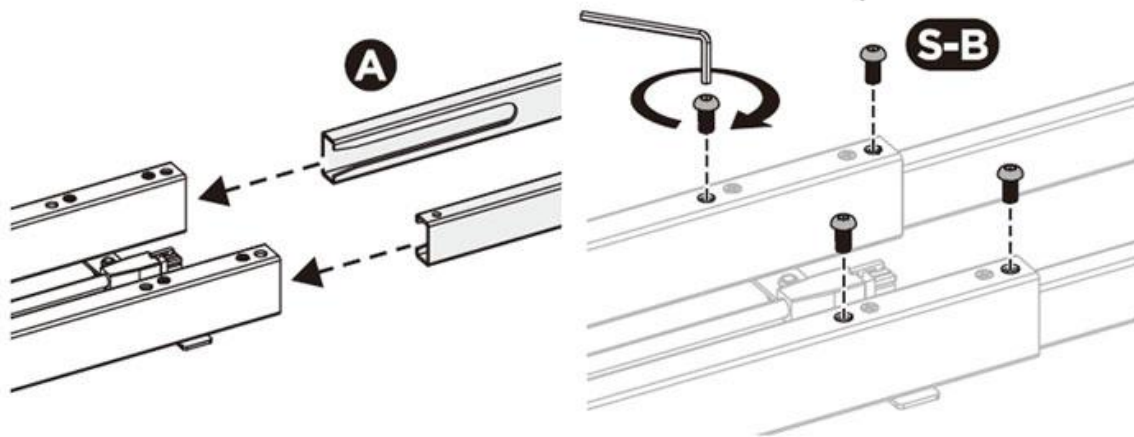
Stranske nosilce (D) pritrdite na dvižna stebra, pri tem uporabite vijake S-A. V luknje vstavite gumijaste podložke (S-I).

### 3. Pritrditev podstavkov



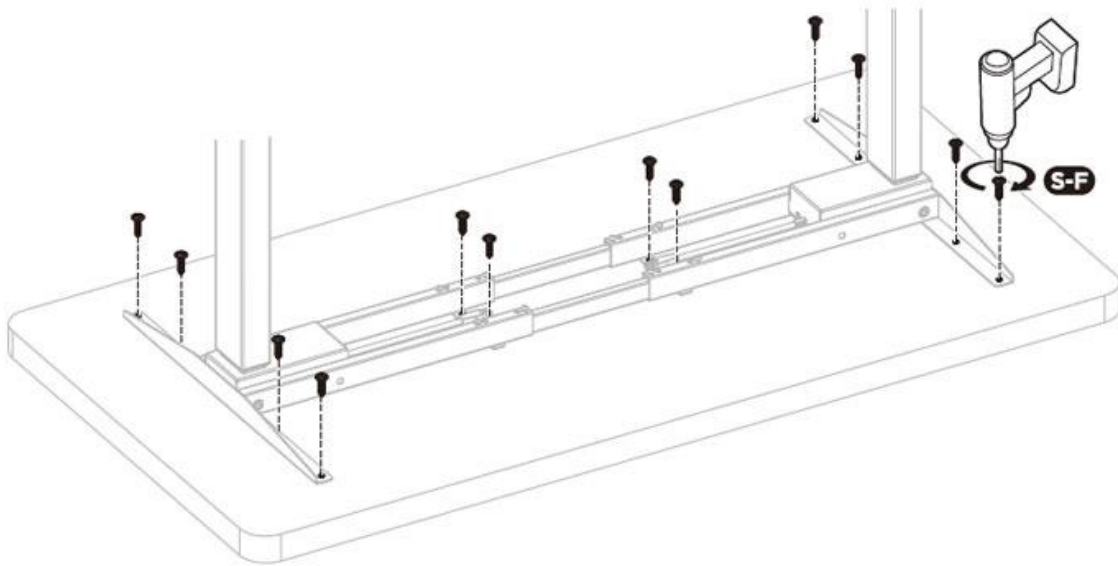
Podstavka (A) pritrдите na spodnji del dviznih stebrov, pri tem uporabite vijake S-C.

### 4. Nastavitev okvirja in pritrđitev nosilcev



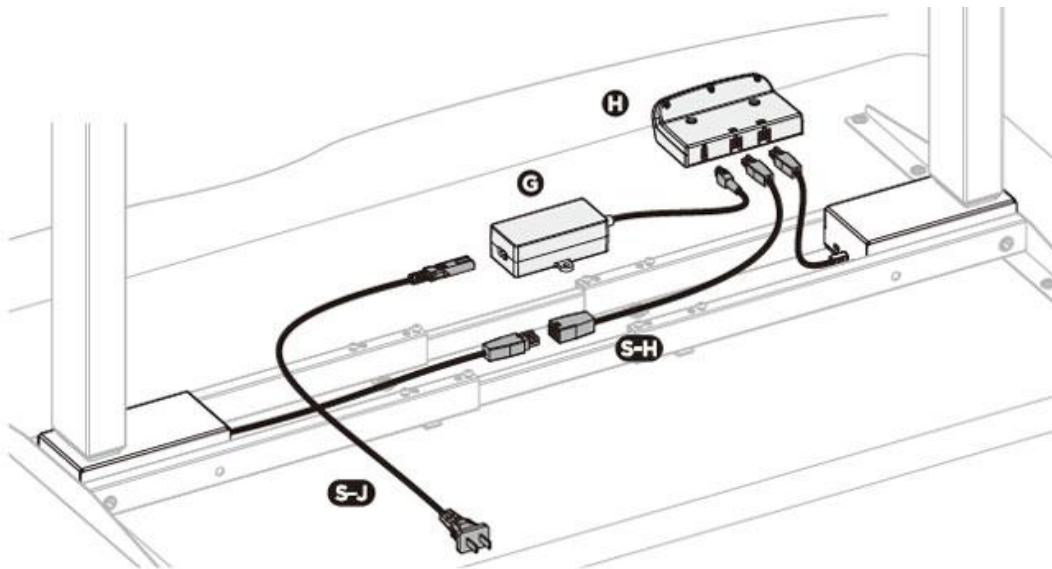
V prečne nosilce vstavite povezovalna nosilca (A) in ju pritrđite z vijaki S-B. Okvir prilagodite širini mizne plošče in vse vijake dobro privijte.

## 5. Pritrditev okvirja na mizno ploščo



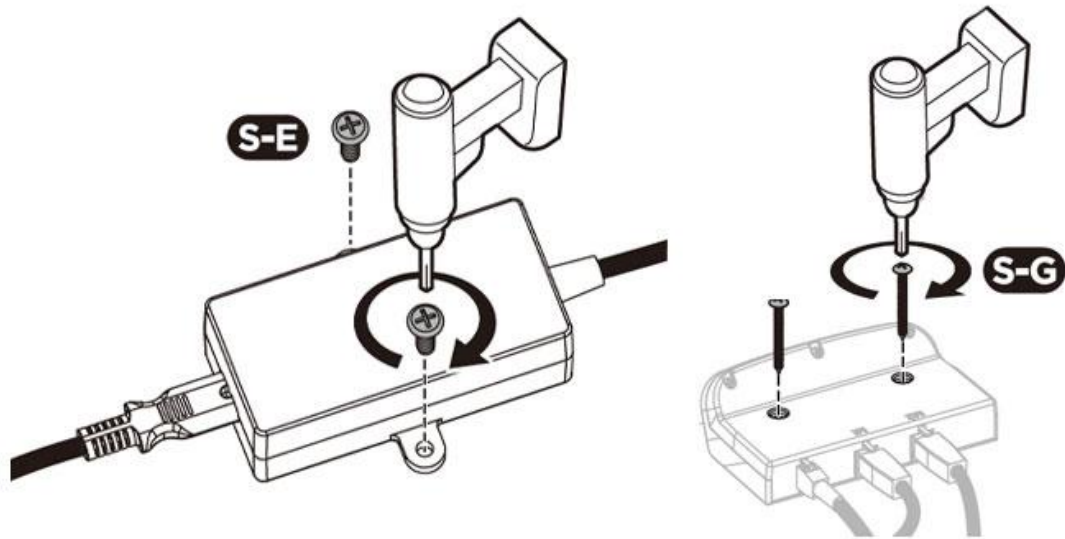
Okvir pritrdite na spodnjo stran mizne plošče z vijaki S-F.

## 6. Priklop kablov



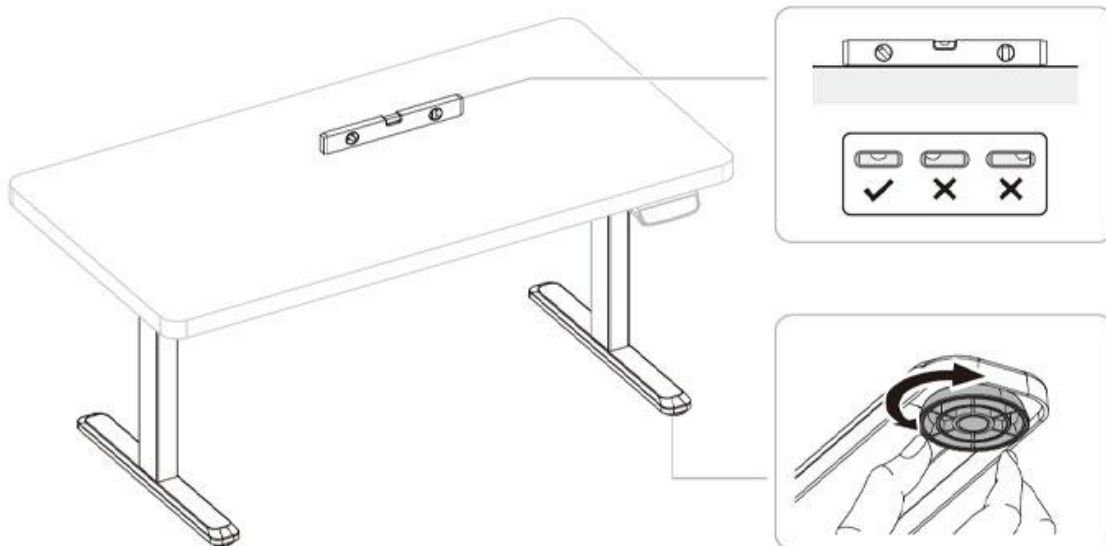
Motorne kable priključite v krmilno enoto (H). Napajalni kabel (S-J) priključite na napajalnik (G). Napajalnik priključite v krmilno enoto (H).

## 7. Pritrditev napajalnika in krmilnika



Napajalnik pritrdite pod mizno ploščo, pri tem uporabite vijake S-E. Krmilnik pritrdite na rob mizne plošče, pri tem uporabite vijake S-G. Kable pritrdite in uredite s priloženimi sponkami.

## 8. Prva uporaba



Pred prvo uporabo preverite stabilnost mize in nastavite nastavljive podložke tako, da je miza popolnoma stabilna. Pred prvo uporabo je priporočljivo mizo resetirati.