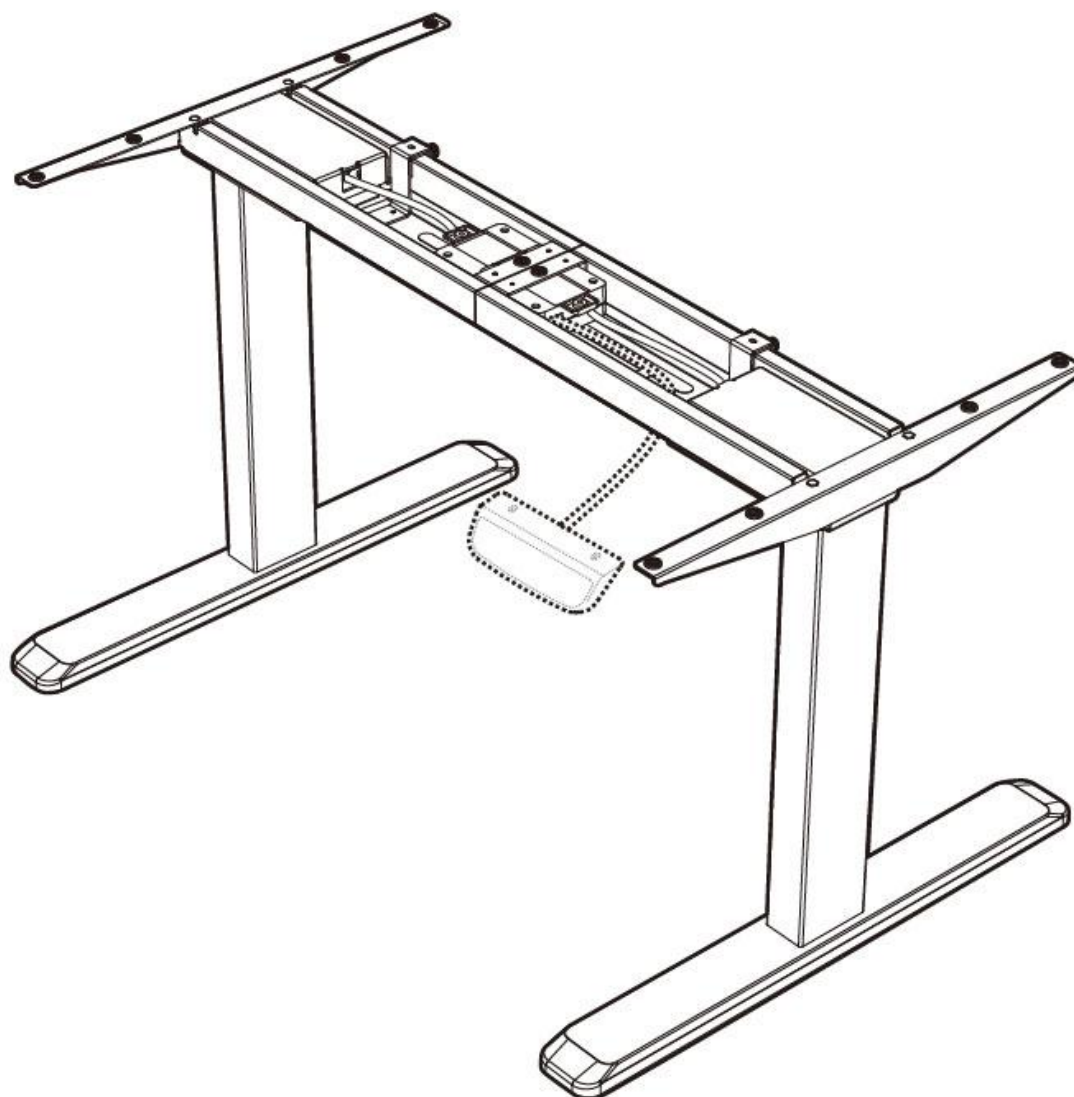


ELEKTRIČNA DVIŽNA MIZA

optiSMART2+



NAVODILA ZA UPORABO

VARNOSTNA NAVODILA IN OPOZORILA

- Neupoštevanje varnostnih in montažnih navodil v tem priročniku lahko povzroči resne telesne poškodbe.
- Preobremenjevanje delov ali neupoštevanje opozoril, označenih z »Opomba«, lahko povzroči poškodbe sistema ali njegovih komponent.
- Otroci ne smejo uporabljati ali se dotikati izdelka brez neposrednega nadzora odrasle osebe.
- Med uporabo mize naj bodo prisotni samo usposobljeni uporabniki.
- Osebe z omejenimi telesnimi ali duševnimi sposobnostmi ne smejo uporabljati izdelka brez nadzora.
- Nikoli ne stojte na mizi.

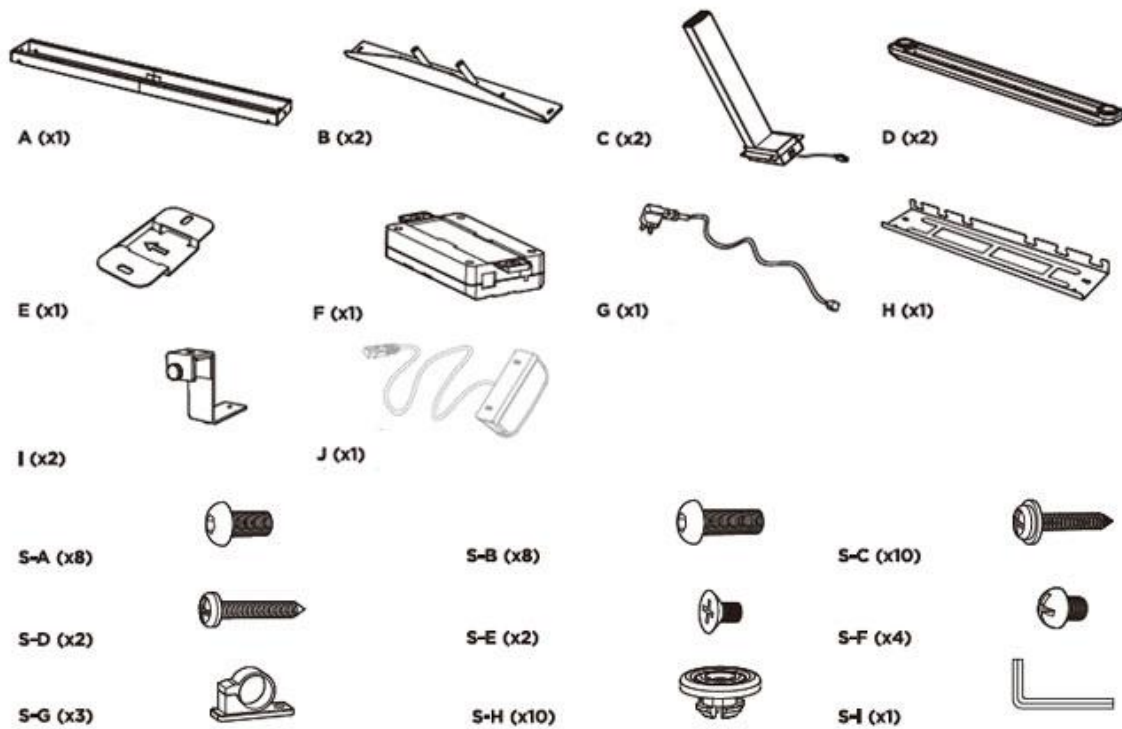
ELEKTRIČNA VARNOSTNA NAVODILA

- Izdelka ne čistite z vodo, ko je priključen na električno omrežje.
- Izdelka ne uporabljajte v vlažnem okolju ali v stiku s tekočinami.
- Ne odpirajte krmilne enote – nevarnost električnega udara.
- Če je kabel ali katerikoli del poškodovan, izdelek takoj prenehajte uporabljati.

DRUGA VARNOSTNA NAVODILA

- Odstranite vse ovire okoli mize pred uporabo.
- Kable organizirajte tako, da preprečite spotikanje.
- Mize ne uporabljajte na prostem.
- Izdelek je namenjen samo notranji uporabi.

SESTAVNI DELI

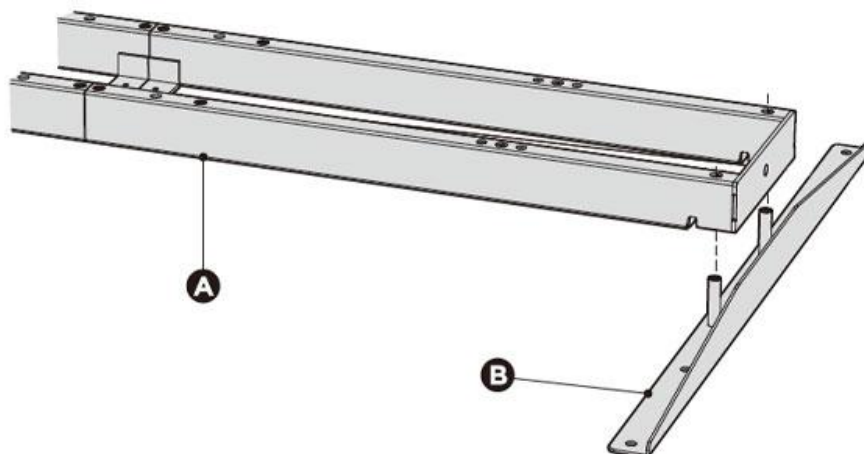


A – Prečni nosilec
 B – Stranski nosilec (2x)
 C – Dvižni steber z motorjem (2x)
 D – Podstavek (2x)
 E – Nosilec kontrolne enote
 F – Kontrolna enota
 G – Napajalni kabel
 H – Pladenj za kable
 I – Nosilec pladnja za kable (2x)
 J - Tipkovnica

S-A – Inbus vijak (8x)
 S-B – Inbus vijak (8x)
 S-C – Križni vijak (10x)
 S-D – Križni vijak (2x)
 S-E – Križni vijak (2x)
 S-F – Križni vijak (4x)
 S-G – Vezica (3x)
 S-H – Gumijasta podložka (10x)
 S-I – Inbus ključ (1x)

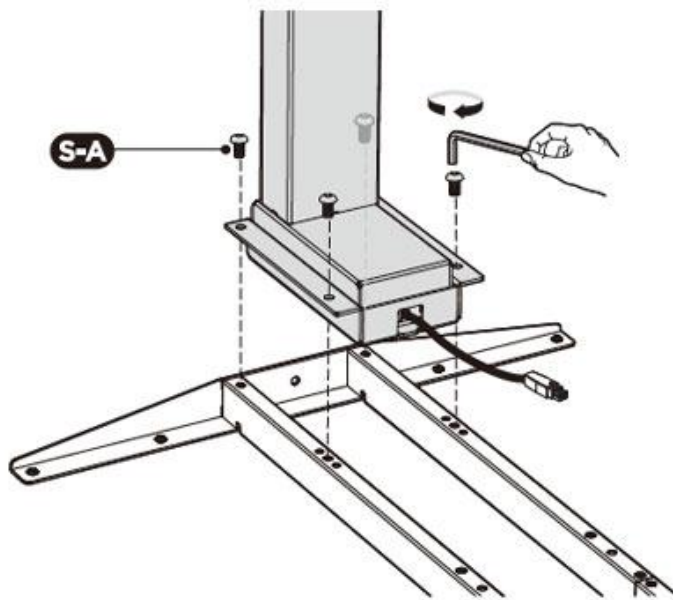
POSTOPEK MONTAŽE

1. Pritrditev stranskih nosilcev



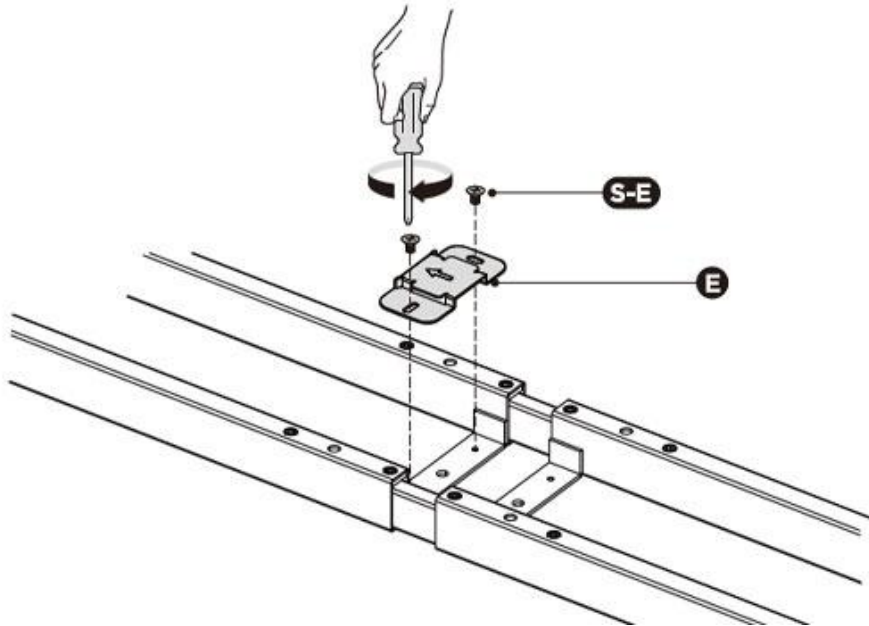
Prečni nosilec (A) pritrdite na oba stranska nosilca (B), pri tem uporabite vijake S-I. Vijakov na zategnite popolnoma, saj bo potrebno glede na dolžino mizne plošče nastaviti razmak podnožja.

2. Montaža dviznih stebrov



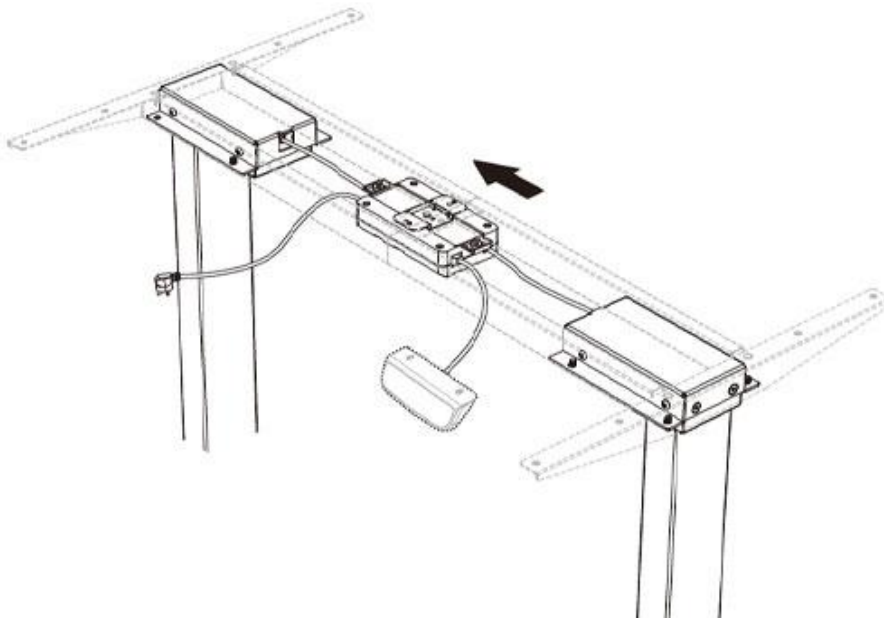
Dvižna stebra pritrdite na okvir z vijaki S-A.

3. Montaža pritrdilne plošče



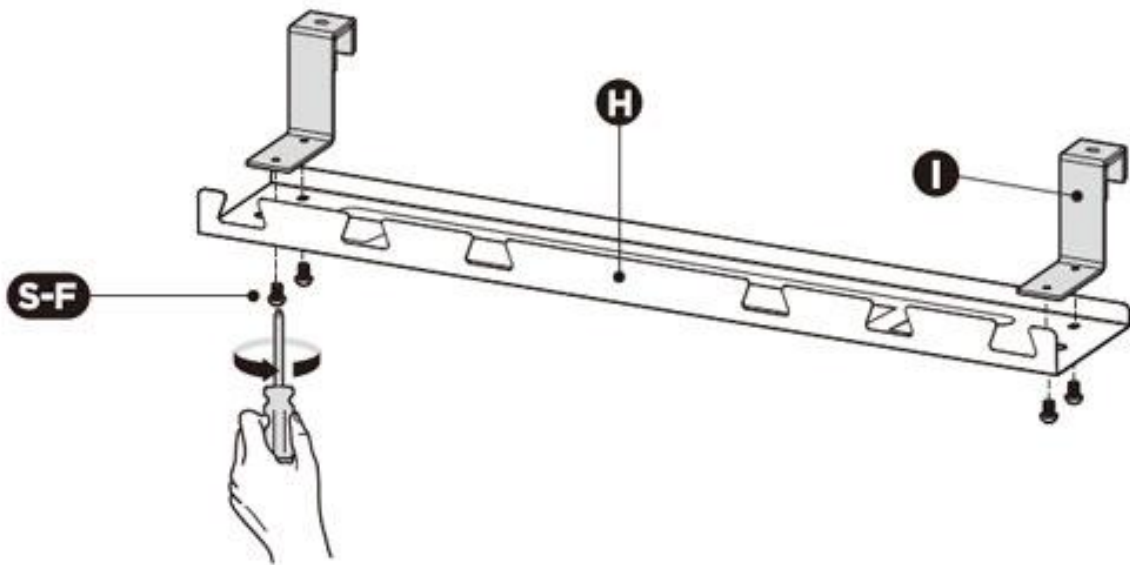
Pritrdilno ploščo (E) za kontrolno enoto namestite na okvir, pri tem uporabite vijake S-E.

4. Montaža kontrolne enote



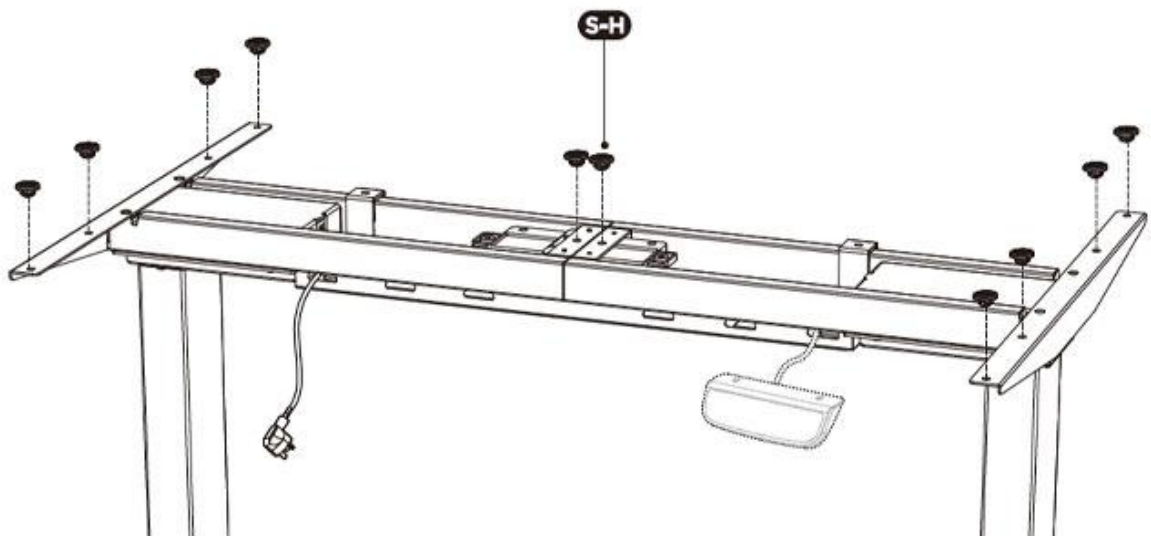
Kontrolno enoto pritrdite na pritrdilno ploščo in povežite vse kable.

5. Montaža pladnja za kable



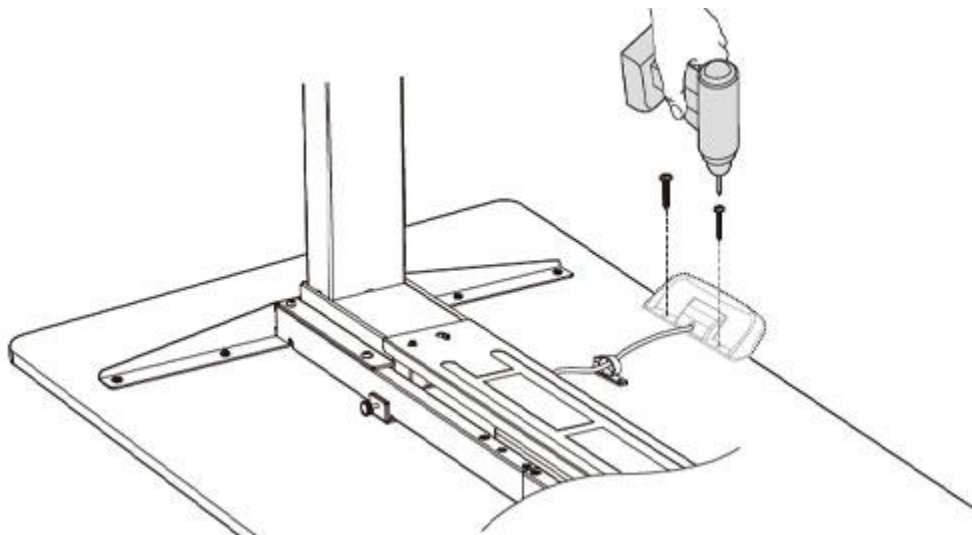
Na pladenj za organizacijo kablov (H) namestite nosilce (I), pri tem uporabite vijake S-F. Pladenj za kable nato obesite na okvir.

6. Montaža gumijastih podložk



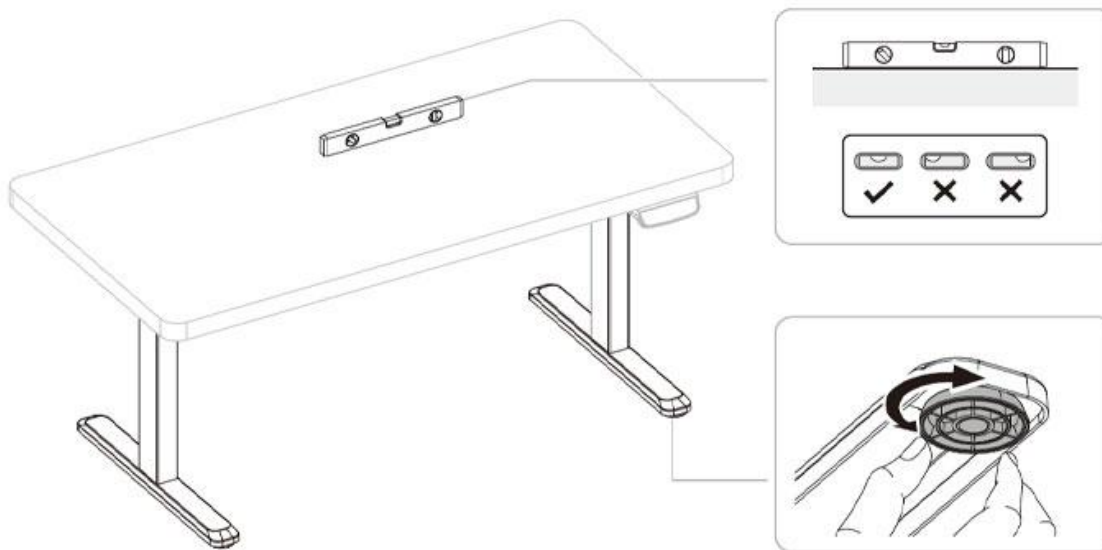
V okvir vstavite gumijaste podložke (S-H).

7. Montaža mizne plošče



Z vijaki S-C pritrdite mizno ploščo na okvir.

8. Prva uporaba



Pred prvo uporabo preverite stabilnost mize in nastavite nastavljive podloške tako, da je miza popolnoma stabilna. Pred prvo uporabo je priporočljivo mizo resetirati.